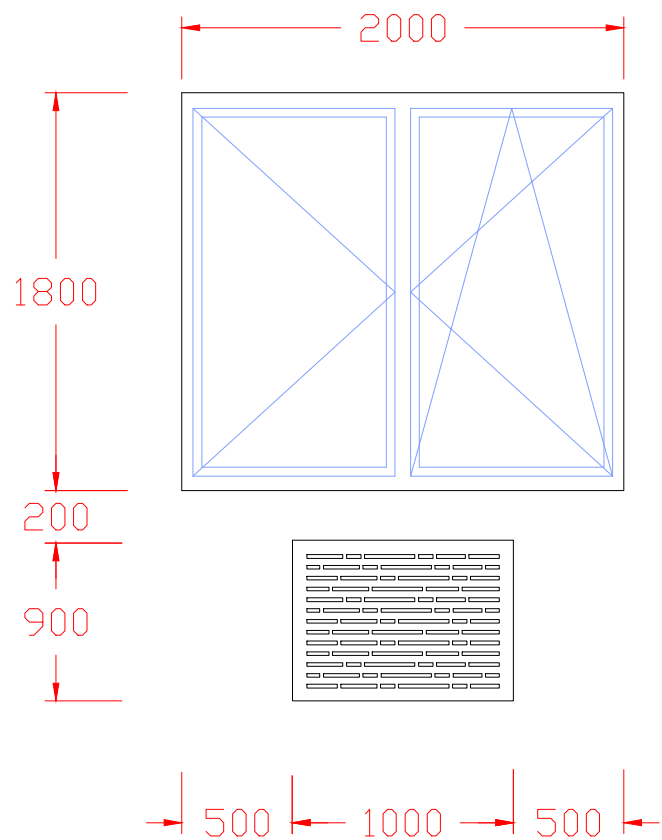


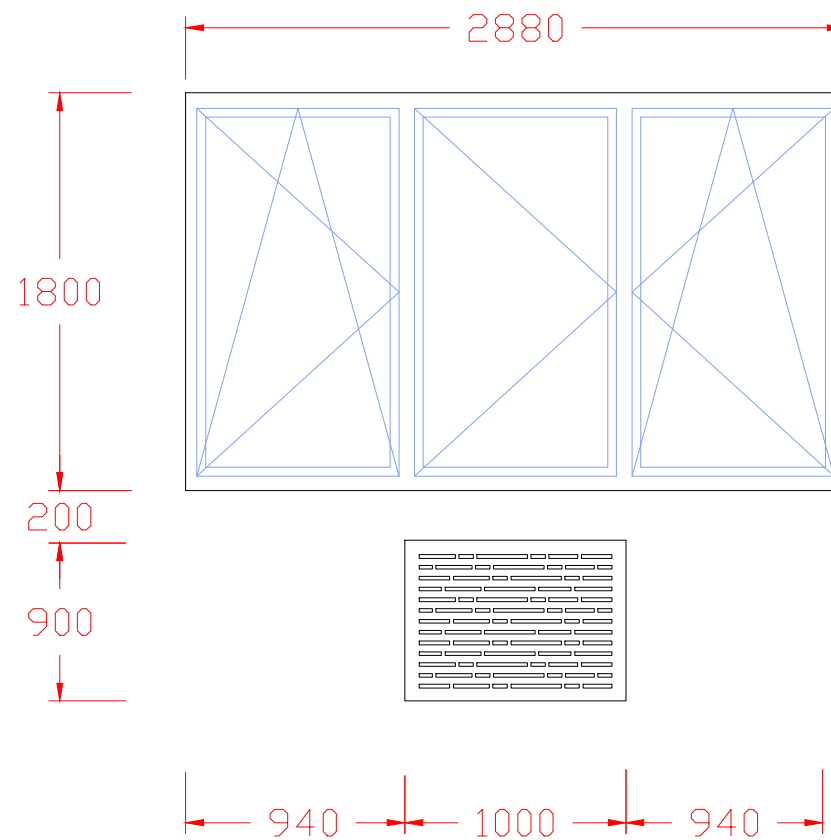
Приложение № 1

применимо при установке одного блока радиатора кондиционера под одним окном

Вариант 1



Вариант 2



Утверждаю
Председатель ТСН «ТСЖ Ильинский Парк»
Пумырзин Д.В.