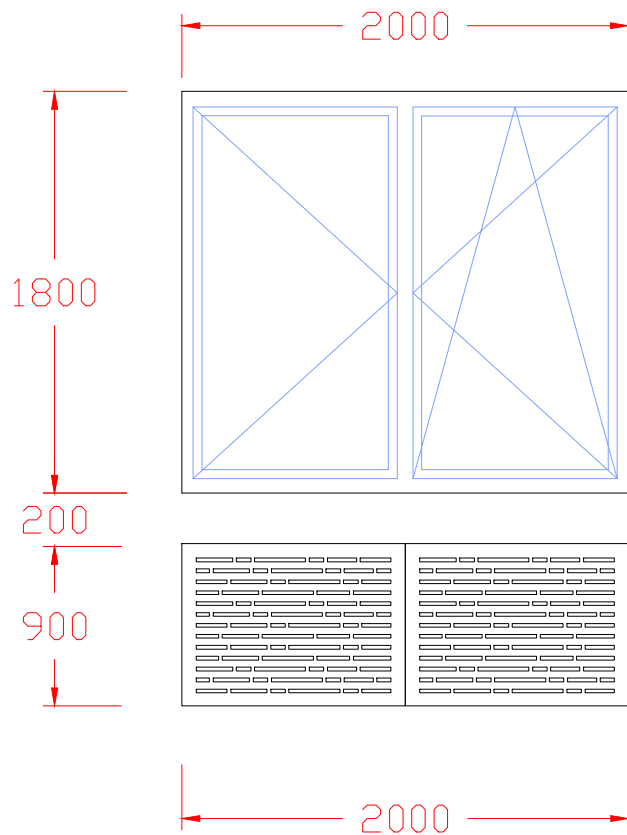


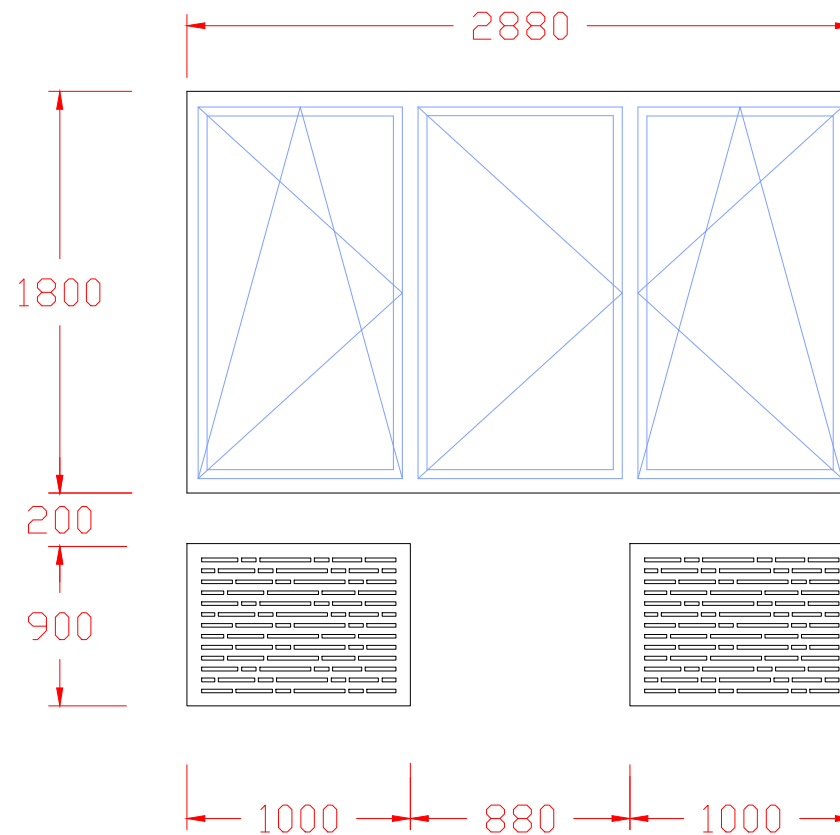
Приложение № 3

применимо при установке двух блоков радиаторов кондиционеров под одним окном

Вариант 1



Вариант 2



Утверждаю
Председатель ТСН «ТСЖ Ильинский Парк»
Пумырзин Д.В.